

# VPRA/DM

## Volant plein

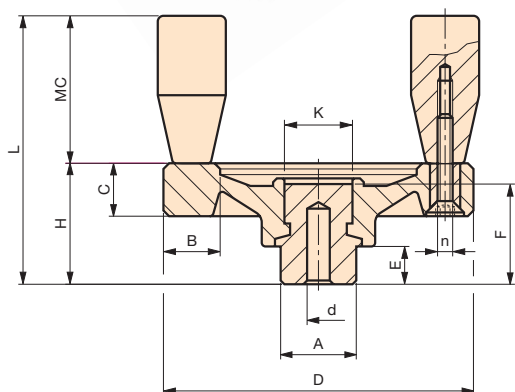


Moyeu en acier zingué. Poignées fixes.

Code	Référence	D	H	C	L	B	A	E	K	F	d	MC	n	Poids gr.
7117053	VPRA/ 65 -DM	65	28	13	55	13	20	10	15	24	4	13x27	M 5	111
7117055	VPRA/ 80 -DM	80	31	14	71	15	20	10	16	27	4	17x40	M 6	155
7117058	VPRA/100 -DM	100	35	14	85	16	24	11	20	29	4	21x50	M 6	265

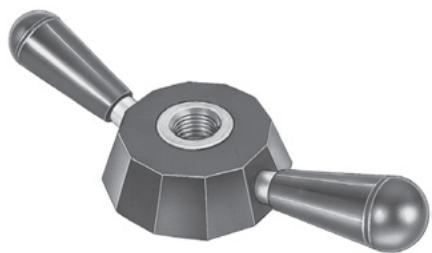
**NOTE :** Le moyeu affleurant permet tout type d'usinage traversant.  
Alésage borgne d'origine pouvant être usiné à la mesure désirée.  
Possibilité de fournir, selon la quantité, les volants avec moyeux usinés à vos mesures  
Pour permettre le perçage sur le moyeu, les poignées sont livrées non montées.  
Au moment du montage, nous vous conseillons d'utiliser une colle pour éviter l'éventuel desserrage dû à l'usage.

**Matière :** Duroplast noir.



# V2B-V3B

## Croisillon de serrage



Douille et bras en acier zingué.

Code	Référence	H	L	A	B	D	C	Poids gr.	
6109005	V2B/230	65	230	88	38	M22	42	584	} Deux bras
6109006	V2B/230	65	230	88	38	10	42	672	
6109010	V2B/275	70	275	88	38	M22	42	662	
6109011	V2B/275	70	275	88	38	10	42	751	
6109015	V2B/340	84	340	88	38	M22	42	745	
6109016	V2B/340	84	340	88	38	10	42	833	
6109020	V2B/400	95	400	88	38	M22	42	834	} Trois bras
6109021	V2B/400	95	400	88	38	10	42	922	
6109025	V3B/230	65	230	88	38	M22	42	670	
6109026	V3B/230	65	230	88	38	10	42	760	
6109030	V3B/275	70	275	88	38	M22	42	791	
6109031	V3B/275	70	275	88	38	10	42	880	
6109035	V3B/340	84	340	88	38	M22	42	915	
6109036	V3B/340	84	340	88	38	10	42	1003	
6109040	V3B/400	95	400	88	38	M22	42	922	
6109041	V3B/400	95	400	88	38	10	42	1137	

**NOTE :** Sur demande, la poignée de terminaison du bras peut être remplacée par un autre modèle.

**Matière :** Duroplast noir.

