

VR2A/M

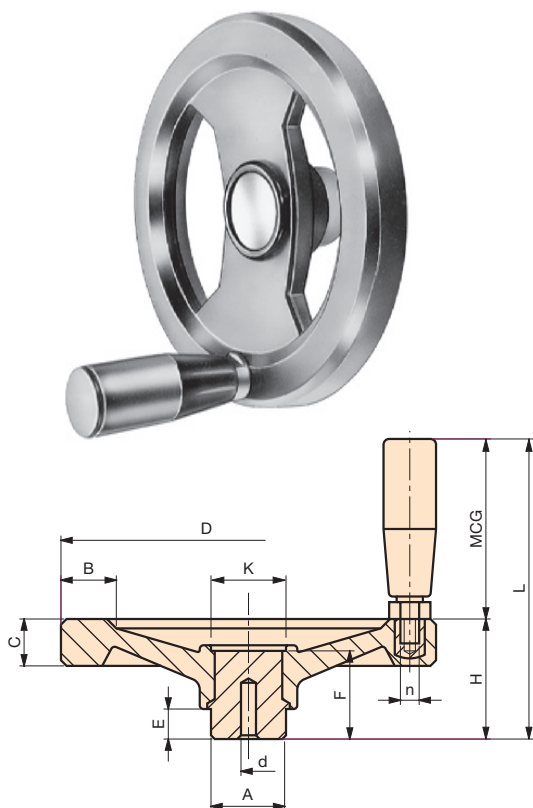
Volant à deux branches

Moyeu en acier zingué. Poignée tournante.

Code	Référence	D	H	L	C	B	A	d	K	E	F	MCG	n	Poids gr.
6108005	VR2A/100-M	100	36	81	14	15	24	4	19	11	29	17x40	M 8	210
6108007	VR2A/125-M	125	41	102	16	18	24	4	20	11	33	23x55	M 8	327
6108010	VR2A/150-M	150	46	117	20	21	32	6	28	13	37	25x65	M 10	564
6108015	VR2A/200-M	200	62	154	25	26	40	6	32	16	44	28x85	M 10	1110
6108020	VR2A/250-M	250	70	162	28	30	48	6	41	17	49	28x85	M 10	1690

NOTE : Le moyeu affleurant permet tout type d'usinage traversant.
Alésage borgne d'origine pouvant être usiné à la mesure désirée.
Possibilité de fournir, selon la quantité, les volants avec moyeux usinés à vos mesures.

Matière : Duroplast noir.



VR2A/MR

Volant à deux branches

Moyeu en acier zingué.
Poignée tournante rabattable à déclic.

Code	Référence	D	H	L	L ₁	C	B	A	d	E	F	MGR	n	Poids gr.
6155002	VR2A/125-MR	125	41	112	61	16	18	24	4	11	33	23x55	M 5	330
6155005	VR2A/150-MR	150	46	128	67	20	21	32	6	13	37	25x65	M 6	558
6155010	VR2A/200-MR	200	62	167	86	25	26	40	6	16	44	28x85	M 6	1050
6155015	VR2A/250-MR	250	70	175	94	28	30	48	6	17	49	28x85	M 6	1630

NOTE : Le moyeu affleurant permet tout type d'usinage traversant.
Alésage borgne d'origine pouvant être usiné à la mesure désirée.
Possibilité de fournir, selon la quantité, les volants avec moyeux usinés à vos mesures.

Le fonctionnement avec poignée tournante rabattable est conseillé si l'on doit replier la poignée en position de repos pour des raisons d'encombrement ou de sécurité.

Matière : Duroplast noir.

