

## GF/P

### Ecrou à oreilles

Tige filetée en acier zingué.

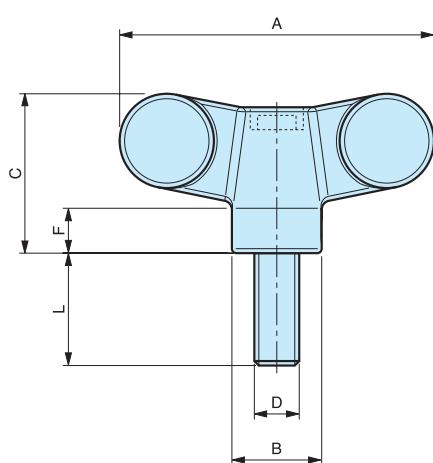
Code	Référence	A	B	C	D	L	F	Poids gr.
6365010	GF/55/P	55	16	28	M 8	20	8	24
6365020	GF/55/P	55	16	28	M 8	30	8	25
6365030	GF/55/P	55	16	28	M 8	40	8	26
6365050	GF/55/P	55	16	28	M 10	20	8	30
6365060	GF/55/P	55	16	28	M 10	30	8	35
6365070	GF/55/P	55	16	28	M 10	40	8	40
6366015	GF/70/P	70	20	36	M 8	20	10	30
6366025	GF/70/P	70	20	36	M 8	30	10	34
6366055	GF/70/P	70	20	36	M 10	20	10	39
6366065	GF/70/P	70	20	36	M 10	30	10	43
6366075	GF/70/P	70	20	36	M 10	40	10	47

**NOTE :** Sur demande, selon la quantité, possibilité de couleurs et/ou d'insert acier, laiton ou inox de différentes mesures.  
Ces écrous peuvent être fournis avec un bouchon de couleur livré non monté (en série possibilité de marquage des bouchons).

**Matière :** Plastique polyamide noir surface mate.

**Couleurs disponibles :**

Noir	RAL 9005
Rouge	RAL 3000
Bleu	RAL 5019
Orange	RAL 2004
Gris	RAL 7035
Jaune	RAL 1021



#### Bouchons

