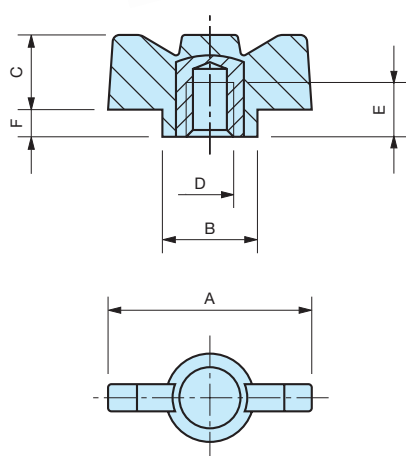


# GB

## Ecrou à oreilles



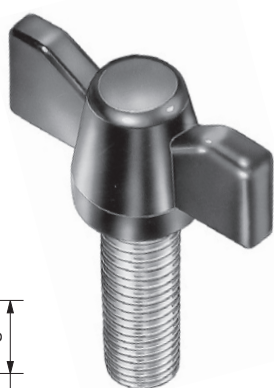
Insert en laiton borgne taraudé.

Code	Référence	A	B	C	E	F	D	Poids gr.
7318005	<b>GB/30</b>	30	13	11	9	4	M4	5
7318010	<b>GB/30</b>	30	13	11	9	4	M5	5
7318015	<b>GB/30</b>	30	13	11	9	4	M6	5
7318020	<b>GB/30</b>	30	13	11	9	4	M8	6

**Matière :** Plastique polyamide.

# GP

## Vis à oreilles



Tige filetée en acier zingué.

Code	Référence	A	B	C	F	D	L	Poids gr.
7116006	<b>GP/30</b>	30	13	11	4	M4	15	5
7116007	<b>GP/30</b>	30	13	11	4	M5	15	6
7116003	<b>GP/30</b>	30	13	11	4	M6	15	8
7116004	<b>GP/30</b>	30	13	11	4	M6	25	9
7116001	<b>GP/30</b>	30	13	11	4	M8	15	11
7116002	<b>GP/30</b>	30	13	11	4	M8	25	12

**Matière :** Plastique polyamide.

