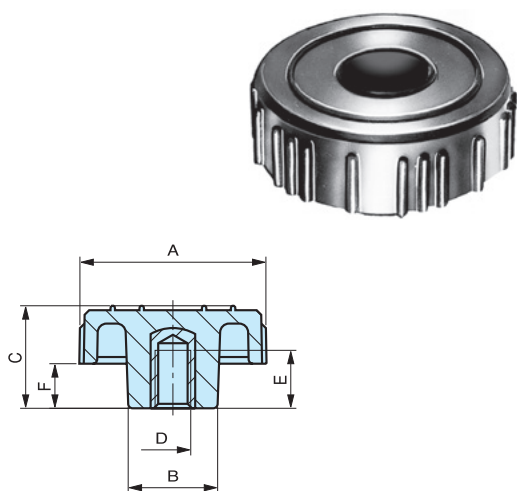


VB/P

Petit volant cannelé



Insert en laiton borgne taraudé.

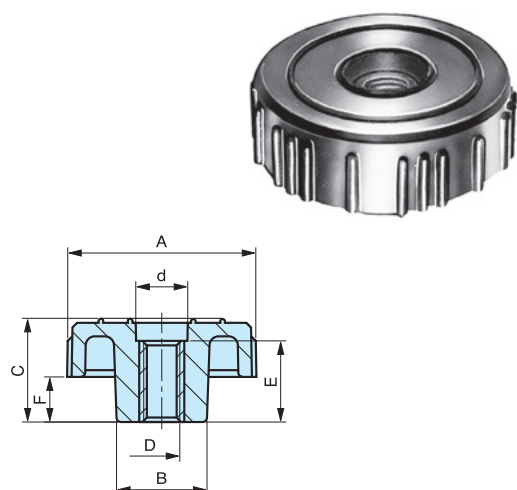
Code	Référence	A	B	C	E	D	F	Poids gr.
6304045	VB/40/P	40	20	22	13	M 6	9	17
6304050	VB/40/P	40	20	22	13	M 8	9	18
6304055	VB/40/P	40	20	22	13	M 10	9	20

NOTE : Sur demande, selon la quantité, possibilité de couleurs et/ou d'insert acier, laiton ou inox de différentes mesures.

Matière : Plastique polyamide.

VB/PFP

Petit volant cannelé



Insert en laiton traversant taraudé.

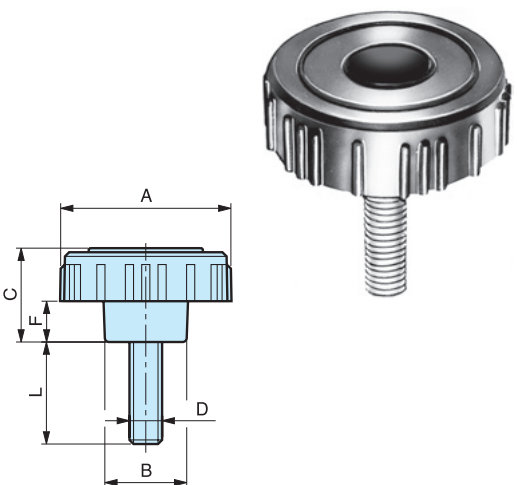
Code	Référence	A	B	C	E	F	d	D	Poids gr.
6304070	VB/40/PFP	40	20	22	18	9	12	M 6	19
6304075	VB/40/PFP	40	20	22	18	9	12	M 8	19
6304080	VB/40/PFP	40	20	22	18	9	12	M 10	20

NOTE : Sur demande, selon la quantité, possibilité de couleurs et/ou d'insert acier, laiton ou inox de différentes mesures.

Matière : Plastique polyamide.

VP/P

Petit volant cannelé



Tige filetée en acier zingué.

Code	Référence	A	B	D	L	C	F	Poids gr.
6304003	VP/40/P	40	20	M6	25	22	9	22
6304005	VP/40/P	40	20	M8	25	22	9	27

NOTE : Sur demande, selon la quantité, possibilité de couleurs et/ou d'insert acier, laiton ou inox de différentes mesures.

Matière : Plastique polyamide.