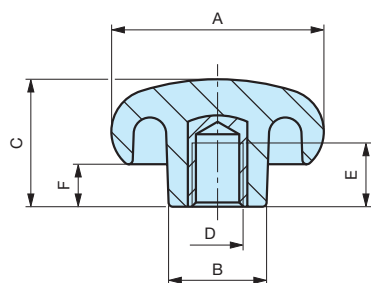
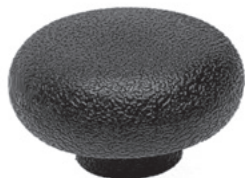


# VEG

## Bouton ergonomique



Insert en laiton borgne taraudé.

Code	Référence	A	B	C	D	E	F	Poids gr.
6343005	<b>VEG/50</b>	50	23	30	M10	16	10	40
6343010	<b>VEG/50</b>	50	23	30	M12	18	10	43

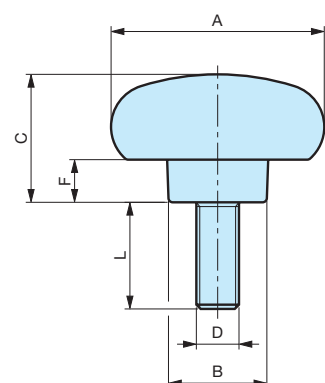
**NOTE :** Sur demande, selon la quantité, possibilité de couleurs et/ou d'insert acier, laiton ou inox de différentes mesures.

**Matière :** Plastique polyamide.

MODÈLE DÉPOSÉ

# VEG

## Bouton ergonomique



Tige filetée en acier zingué.

Code	Référence	A	B	C	F	D	L	Poids gr.
6343100	<b>VEG/50</b>	50	23	30	10	M 8	15	50
6343105	<b>VEG/50</b>	50	23	30	10	M 10	20	54

**NOTE :** Sur demande, selon la quantité, possibilité de couleurs et/ou d'insert acier, laiton ou inox de différentes mesures.

**Matière :** Plastique polyamide.

MODÈLE DÉPOSÉ