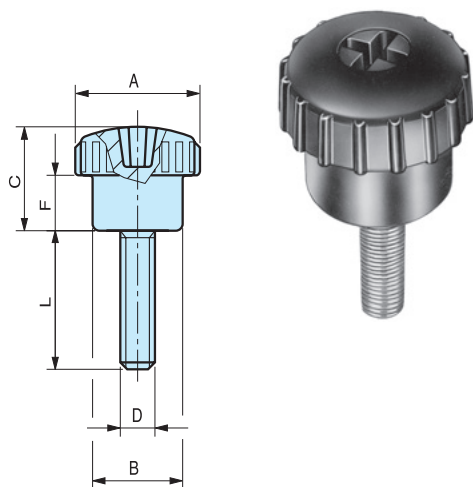


VPC

Petit volant de blocage avec empreinte Philips



Tige filetée en acier zingué.

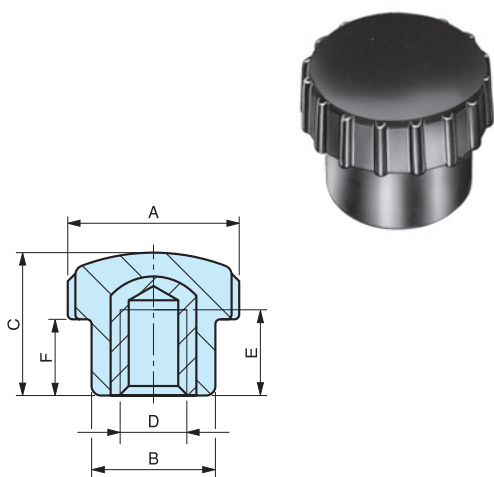
Code	Référence	A	B	C	D	F	L	Poids gr.
*	VPC/17	17	13	15	M4	8	A richiesta	-
6334010	VPC/17	17	13	15	M5	8	15	9
6334015	VPC/17	17	13	15	M5	8	20	9

NOTE : Sur demande, selon la quantité, possibilité de couleurs et/ou d'insert acier, laiton ou inox de différentes mesures.

Matière : Plastique polyamide.

VB/P

Petit volant cannelé



Insert en laiton borgne taraudé.

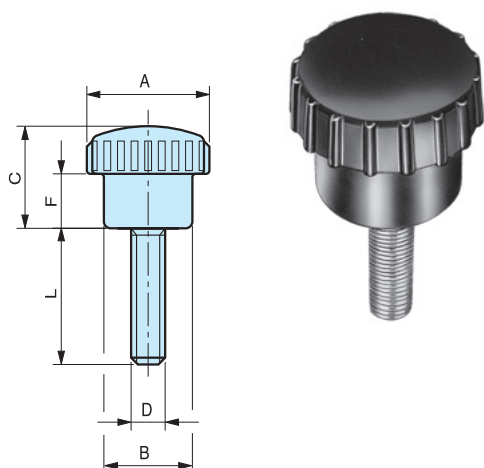
Code	Référence	A	B	C	D	E	F	Poids gr.
6336000	VB/17/P	17	13	15	M4	8	8	6
6336005	VB/17/P	17	13	15	M5	8	8	6
6336010	VB/17/P	17	13	15	M6	8	8	6

NOTE : Sur demande, selon la quantité, possibilité de couleurs et/ou d'insert acier, laiton ou inox de différentes mesures.

Matière : Plastique polyamide.

VP/P

Petit volant cannelé



Tige filetée en acier zingué.

Code	Référence	A	B	C	D	F	L	Poids gr.
6341010	VP/17/P	17	13	15	M4	8	10	4
6341030	VP/17/P	17	13	15	M4	8	25	5
6341050	VP/17/P	17	13	15	M5	8	10	5
6341060	VP/17/P	17	13	15	M5	8	15	6

NOTE : Sur demande, selon la quantité, possibilité de couleurs et/ou d'insert acier, laiton ou inox de différentes mesures.

Matière : Plastique polyamide.