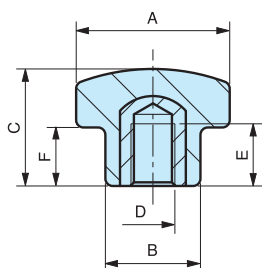


VSB

Petit volant à six lobes



Insert en laiton borgne taraudé.

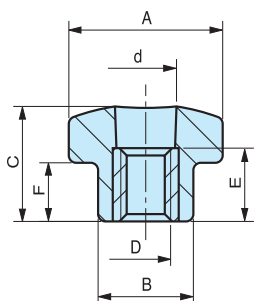
Code	Référence	A	B	C	D	E	F	Poids gr.
6329045	VSB/21	21	13	15	M4	8	8	8
6329050	VSB/21	21	13	15	M5	8	8	8
6329055	VSB/21	21	13	15	M6	8	8	8

NOTE : Sur demande, selon la quantité, possibilité de couleurs et/ou d'insert acier, laiton ou inox de différentes mesures.

Matière : Plastique polyamide, surface mate.

VSB/FP

Petit volant à six lobes



Insert en laiton traversant taraudé.

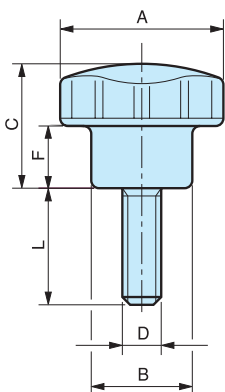
Code	Référence	A	B	C	D	d	E	F	Poids gr.
6329095	VSB/21/FP	21	13	15	M4	7	11	8	7
6329100	VSB/21/FP	21	13	15	M5	7	11	8	7
6329105	VSB/21/FP	21	13	15	M6	7	11	8	7

NOTE : Sur demande, selon la quantité, possibilité de couleurs et/ou d'insert acier, laiton ou inox de différentes mesures.

Matière : Plastique polyamide, surface mate.

VSP

Petit volant à six lobes



Tige filetée en acier zingué.

Code	Référence	A	B	C	D	F	L	Poids gr.
6342010	VSP/21	21	13	16	M4	8	10	5
6342030	VSP/21	21	13	16	M4	8	25	5
6342050	VSP/21	21	13	16	M5	8	10	6
6342060	VSP/21	21	13	16	M5	8	15	6

NOTE : Sur demande, selon la quantité, possibilité de couleurs et/ou d'insert acier, laiton ou inox de différentes mesures.

Matière : Plastique polyamide, surface mate.

VSB

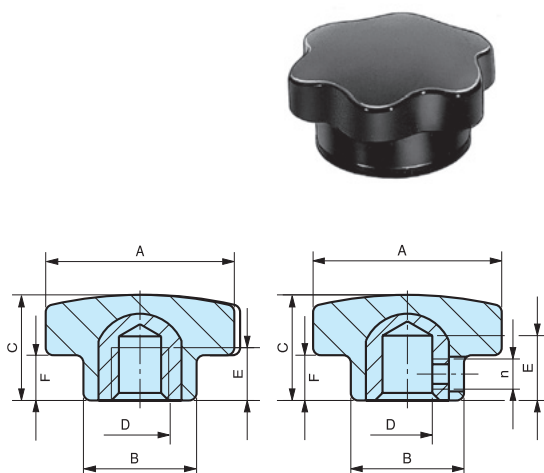
Petit volant à six lobes

Insert en laiton borgne taraudé.

Code	Référence	A	B	C	D	E	F	n	Poids gr.
6329000	VSB/25	25	15	14	M4	8	6	/	9
6329015	VSB/25	25	15	14	M5	8	6	/	9
6329005	VSB/25	25	15	14	M6	8	6	/	9
6329010	VSB/25	25	15	14	M8	8	6	/	9
6329020	VSB/25	25	15	14	Ø6	9	6	M4	9

NOTE : Sur demande, selon la quantité, possibilité de couleurs et/ou d'insert acier, laiton ou inox de différentes mesures.

Matière : Plastique polyamide, surface mate.



VSB/FP

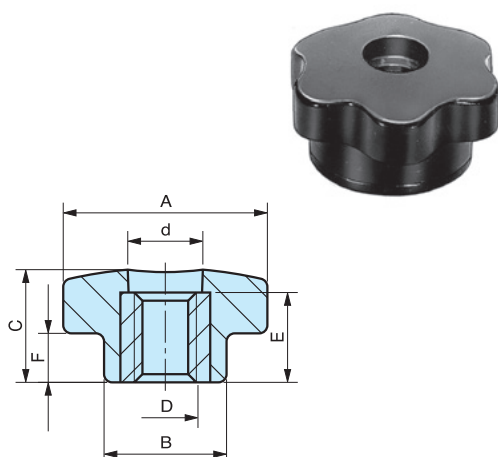
Petit volant à six lobes

Insert en laiton traversant taraudé.

Code	Référence	A	B	C	D	d	E	F	Poids gr.
6329001	VSB/25/FP	25	15	14	M4	9	11	6	8
6329016	VSB/25/FP	25	15	14	M5	9	11	6	8
6329006	VSB/25/FP	25	15	14	M6	9	11	6	8
6329011	VSB/25/FP	25	15	14	M8	9	11	6	8

NOTE : Sur demande, selon la quantité, possibilité de couleurs et/ou d'insert acier, laiton ou inox de différentes mesures.

Matière : Plastique polyamide, surface mate.



VSP

Petit volant à six lobes

Tige filetée en acier zingué.

Code	Référence	A	B	C	F	D	L	Poids gr.
6330005	VSP/25	25	15	14	6	M4	10	8
6330010	VSP/25	25	15	14	6	M5	10	8
6330025	VSP/25	25	15	14	6	M5	15	8
6330015	VSP/25	25	15	14	6	M6	15	10
6330020	VSP/25	25	15	14	6	M6	25	11

NOTE : Sur demande, selon la quantité, possibilité de couleurs et/ou d'insert acier, laiton ou inox de différentes mesures.

Matière : Plastique polyamide, surface mate.

