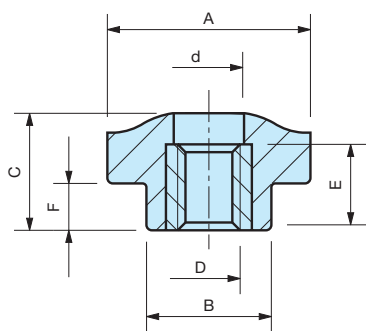


# ZB/FP

## Bouton moleté



Insert en laiton traversant taraudé.

Code	Référence	A	B	C	D	d	E	F	Poids gr.
6332200	<b>ZB/15/FP</b>	15	11	14	M4	7	11	7	4
6332205	<b>ZB/15/FP</b>	15	11	14	M5	7	11	7	4
6332001	<b>ZB/22/FP</b>	22	15	14	M4	9	11	6	7
6332006	<b>ZB/22/FP</b>	22	15	14	M5	9	11	6	7
6332011	<b>ZB/22/FP</b>	22	15	14	M6	9	11	6	7
6332016	<b>ZB/22/FP</b>	22	15	14	M8	9	11	6	7
6328001	<b>ZB/24/FP</b>	24	15	14	M4	9	11	6	7
6328021	<b>ZB/24/FP</b>	24	15	14	M5	9	11	6	9
6328006	<b>ZB/24/FP</b>	24	15	14	M6	9	11	6	8
6328016	<b>ZB/24/FP</b>	24	15	14	M8	9	11	6	8
6339095	<b>ZB/26/FP</b>	26	16	15	M4	9	11	6	9
6339100	<b>ZB/26/FP</b>	26	16	15	M5	9	11	6	9
6339105	<b>ZB/26/FP</b>	26	16	15	M6	9	11	6	9
6339110	<b>ZB/26/FP</b>	26	16	15	M8	9	11	6	9
6332300	<b>ZB/32/FP</b>	32	19	18	M6	9	11	8	11
6332305	<b>ZB/32/FP</b>	32	19	18	M8	9	11	8	12

**NOTE :** Sur demande, selon la quantité, possibilité de couleurs et/ou d'insert acier, laiton ou inox de différentes mesures.

**Matière :** Plastique polyamide, surface mate.