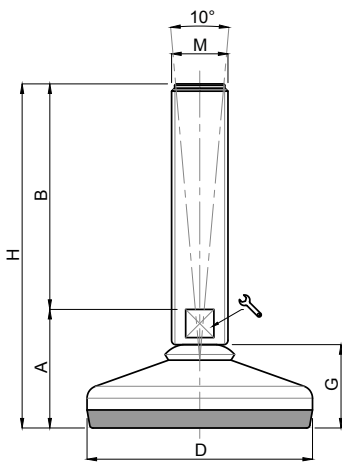
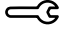


## Embases hygiéniques

Ø 120

Embase inox  
Tige inox + Rondelle  
Pied articulé oscillant



CODE	DÉSIGNATION	DIMENSIONS							CHARGE MAXI
		A	B	D		M	G	H	
Standard									Newton
MA-25250/RB	M16x75	49	75	120	13	M16	36	124	30 000
MA-25252/RB	M16x100	49	100	120	13	M16	36	149	30 000
MA-25254/RB	M16x125	49	125	120	13	M16	36	174	30 000
MA-25256/RB	M16x150	49	150	120	13	M16	36	199	30 000
MA-25258/RB	M16x175	49	175	120	13	M16	36	224	30 000
MA-25260/RB	M16x200	49	200	120	13	M16	36	249	30 000
MA-25262/RB	M20x75	49	75	120	17	M20	36	124	30 000
MA-25264/RB	M20x100	49	100	120	17	M20	36	149	30 000
MA-25266/RB	M20x125	49	125	120	17	M20	36	174	30 000
MA-25268/RB	M20x150	49	150	120	17	M20	36	199	30 000
MA-25270/RB	M20x175	49	175	120	17	M20	36	224	30 000
MA-25272/RB	M20x200	49	200	120	17	M20	36	249	30 000
MA-25274/RB	M20x225	49	225	120	17	M20	36	274	30 000
MA-25276/RB	M20x250	49	250	120	17	M20	36	299	30 000
MA-25278/RB	M24x100	51	100	120	20	M24	36	151	30 000
MA-25280/RB	M24x125	51	125	120	20	M24	36	176	30 000
MA-25282/RB*	M24x150	51	150	120	20	M24	36	201	30 000
MA-25284/RB	M24x175	51	175	120	20	M24	36	226	30 000
MA-25286/RB*	M24x200	51	200	120	20	M24	36	251	30 000
MA-25288/RB	M24x225	51	225	120	20	M24	36	276	30 000
MA-25290/RB	M24x250	51	250	120	20	M24	36	301	30 000
MA-25292/RB	M30x100	51	100	120	26	M30	36	151	30 000
MA-25294/RB	M30x125	51	125	120	26	M30	36	176	30 000
MA-25296/RB*	M30x150	51	150	120	26	M30	36	201	30 000
MA-25298/RB	M30x175	51	175	120	26	M30	36	226	30 000
MA-25300/RB*	M30x200	51	200	120	26	M30	36	251	30 000
MA-25302/RB	M30x225	51	225	120	26	M30	36	276	30 000
MA-25304/RB	M30x250	51	250	120	26	M30	36	301	30 000

\* Référence disponible au pas fin (code + P2)

## matière

Embase en inox AISI 304 (316 sur demande).  
Tige et rondelle en inox AISI 304 (316 sur demande) livrée sans écrou. Semelle en EPDM bleu.  
Egalement disponible en versions : semelle caoutchouc vulcanisé ou EPDM gris.

## note

Excellent rapport performance/coût.  
Réalisation de dimensions et finitions spéciales de tiges filetées dès 100 pièces.  
Semelle extrêmement résistante aux ripages ou déplacements de machines.  
Excellente résistance aux produits alcalins. Particulièrement adapté aux contraintes de nettoyage des environnements agro-alimentaire, pharmaceutique et chimique.

