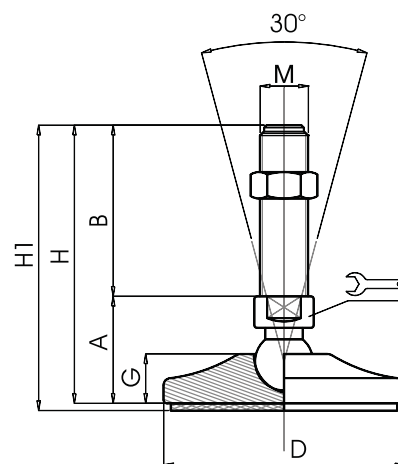


## Embases acier massif

Ø 100

Embase acier  
Tige acier  
Pied articulé à rotule

Version inox p. 135



CODE		DÉSIGNATION	DIMENSIONS								CHARGE MAXI	
Standard	avec semelle		A	B	D		M	G	H	H1	Newton	
MA-10764	MA-10765	M16x75	43	75	100	20	⊖	M16	20	118	121	35 000
MA-10766	MA-10767	M16x100	43	100	100	20	⊖	M16	20	143	146	35 000
MA-10768	MA-10769	M16x125	43	125	100	20	⊖	M16	20	168	171	35 000
MA-10770	MA-10771	M16x150	43	150	100	20	⊖	M16	20	193	196	35 000
MA-10772	MA-10773	M16x175	43	175	100	20	⊖	M16	20	218	221	35 000
MA-10774	MA-10775	M16x200	43	200	100	20	⊖	M16	20	243	246	35 000
MA-10780	MA-10781	M20x75	43	75	100	20	⊖	M20	20	118	121	45 000
MA-10782	MA-10783	M20x100	43	100	100	20	⊖	M20	20	143	146	45 000
MA-10784	MA-10785	M20x125	43	125	100	20	⊖	M20	20	168	171	45 000
MA-10786	MA-10787	M20x150	43	150	100	20	⊖	M20	20	193	196	45 000
MA-10788	MA-10789	M20x175	43	175	100	20	⊖	M20	20	218	221	45 000
MA-10790	MA-10791	M20x200	43	200	100	20	⊖	M20	20	243	246	45 000
MA-10792	MA-10793	M20x225	43	225	100	20	⊖	M20	20	268	271	45 000
MA-10794	MA-10795	M20x250	43	250	100	20	⊖	M20	20	293	296	45 000
MA-10798	MA-10799	M24x75	44	75	100	20	⊖	M24	20	119	122	55 000
MA-10800	MA-10801	M24x100	44	100	100	20	⊖	M24	20	144	147	55 000
MA-10802	MA-10803	M24x125	44	125	100	20	⊖	M24	20	169	172	55 000
MA-10804*	MA-10805*	M24x150	44	150	100	20	⊖	M24	20	199	202	55 000
MA-10806	MA-10807	M24x175	44	175	100	20	⊖	M24	20	219	222	55 000
MA-10808*	MA-10809*	M24x200	44	200	100	20	⊖	M24	20	244	247	55 000
MA-10810	MA-10811	M24x225	44	225	100	20	⊖	M24	20	269	272	55 000
MA-10812	MA-10813	M24x250	44	250	100	20	⊖	M24	20	294	297	55 000

\* Référence disponible au pas fin (code + P2)

Disponible en version zinguée (code + Z)

### matière

Embase en acier couleur jaune ou zingué. Tige en acier zingué livrée sans écrou.  
Semelle en caoutchouc NBR dureté 70° shore.  
Sur demande support livré sans semelle (code standard).

### note

Pour des séries de 200 pièces en Ø100 votre couleur RAL réalisée sans surcoût.  
Réalisation de dimensions et finitions spéciales de tiges filetées.

