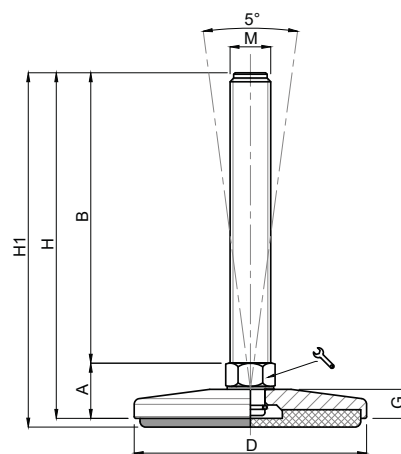


## Embases acier massif

Ø 150

Embase acier  
Tige acier  
Pied articulé oscillant



CODE		DÉSIGNATION	DIMENSIONS								CHARGE MAXI
Standard	avec semelle		A	B	D		M	G	H	H1	Newton
MA-15446	MA-15446/G	M20x75	25	75	150	20	M20	16	100	103	45 000
MA-15447	MA-15447/G	M20x125	25	125	150	20	M20	16	150	153	45 000
MA-15448	MA-15448/G	M20x175	25	175	150	20	M20	16	200	203	45 000
MA-15449	MA-15449/G	M20x200	25	200	150	20	M20	16	225	228	45 000
MA-15450	MA-15450/G	M24x100	25	100	150	24	M24	16	125	128	50 000
MA-15451*	MA-15451/G*	M24x150	25	150	150	24	M24	16	175	178	50 000
MA-15452*	MA-15452/G*	M24x200	25	200	150	24	M24	16	225	228	50 000
MA-15453	MA-15453/G	M30x125	26	125	150	30	M30	16	151	154	50 000
MA-15454*	MA-15454/G*	M30x175	26	175	150	30	M30	16	201	204	50 000
MA-15455*	MA-15455/G*	M30x225	26	225	150	30	M30	16	251	254	50 000

\* Référence disponible au pas fin (code + P2)

### matière

Embase en acier zingué C40.  
Tige en acier zingué livrée sans écrou.  
Semelle en caoutchouc NBR dureté 70° shore H6 (80° sur demande).

### note

Réalisation de dimensions et finitions spéciales de tiges filetées dès 100 pièces.

