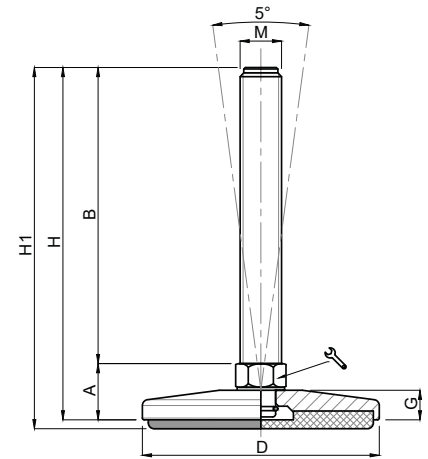


Embases acier massif

Ø 63 à 80

Embase acier
Tige acier
Pied articulé oscillant



| CODE | | DÉSIGNATION | DIMENSIONS | | | | | | | | CHARGE MAXI | |
|-------------|---------------|-------------|------------|-----|----|----|---|-----|------|-----|-------------|--------|
| Standard | avec semelle | | A | B | D | | M | G | H | H1 | Newton | |
| MA-15405 | MA-15405/G | M10x50 | 19 | 50 | 63 | 14 | ⬡ | M10 | 11,5 | 69 | 72 | 18 000 |
| MA-15406 | MA-15406/G | M10x100 | 19 | 100 | 63 | 14 | ⬡ | M10 | 11,5 | 119 | 122 | 18 000 |
| MA-15407 | MA-15407/G | M12x50 | 19 | 50 | 63 | 14 | ⬡ | M12 | 11,5 | 69 | 72 | 18 000 |
| MA-15408 | MA-15408/G | M12x100 | 19 | 100 | 63 | 14 | ⬡ | M12 | 11,5 | 119 | 122 | 18 000 |
| MA-15409 | MA-15409/G | M12x125 | 19 | 125 | 63 | 14 | ⬡ | M12 | 11,5 | 144 | 147 | 18 000 |
| MA-15410 | MA-15410/G | M14x50 | 19 | 50 | 63 | 14 | ⬡ | M14 | 11,5 | 69 | 72 | 18 000 |
| MA-15411 | MA-15411/G | M14x100 | 19 | 100 | 63 | 14 | ⬡ | M14 | 11,5 | 119 | 122 | 18 000 |
| MA-15412 | MA-15412/G | M14x125 | 19 | 125 | 63 | 14 | ⬡ | M14 | 11,5 | 144 | 147 | 18 000 |
| MA-15410/16 | MA-15410/16/G | M16x50 | 19 | 50 | 63 | 16 | ⬡ | M16 | 11,5 | 69 | 72 | 18 000 |
| MA-15411/16 | MA-15411/16/G | M16x100 | 19 | 100 | 63 | 16 | ⬡ | M16 | 11,5 | 119 | 122 | 18 000 |
| MA-15412/16 | MA-15412/16/G | M16x125 | 19 | 125 | 63 | 16 | ⬡ | M16 | 11,5 | 144 | 147 | 18 000 |
| MA-15413/10 | MA-15413/10/G | M10x50 | 19 | 50 | 80 | 14 | ⬡ | M10 | 11,5 | 69 | 72 | 20 000 |
| MA-15414/10 | MA-15414/10/G | M10x100 | 19 | 100 | 80 | 14 | ⬡ | M10 | 11,5 | 119 | 122 | 20 000 |
| MA-15413/12 | MA-15413/12/G | M12x50 | 19 | 50 | 80 | 14 | ⬡ | M12 | 11,5 | 69 | 72 | 20 000 |
| MA-15414/12 | MA-15414/12/G | M12x100 | 19 | 100 | 80 | 14 | ⬡ | M12 | 11,5 | 119 | 122 | 20 000 |
| MA-15413 | MA-15413/G | M14x50 | 19 | 50 | 80 | 14 | ⬡ | M14 | 11,5 | 69 | 72 | 20 000 |
| MA-15414 | MA-15414/G | M14x100 | 19 | 100 | 80 | 14 | ⬡ | M14 | 11,5 | 119 | 122 | 20 000 |
| MA-15415 | MA-15415/G | M14x150 | 19 | 150 | 80 | 14 | ⬡ | M14 | 11,5 | 169 | 172 | 20 000 |
| MA-15416 | MA-15416/G | M16x75 | 19 | 75 | 80 | 16 | ⬡ | M16 | 11,5 | 94 | 97 | 20 000 |
| MA-15417 | MA-15417/G | M16x100 | 19 | 100 | 80 | 16 | ⬡ | M16 | 11,5 | 119 | 122 | 20 000 |
| MA-15418 | MA-15418/G | M16x150 | 19 | 150 | 80 | 16 | ⬡ | M16 | 11,5 | 169 | 172 | 20 000 |
| MA-15419 | MA-15419/G | M20x75 | 19 | 75 | 80 | 20 | ⬡ | M20 | 11,5 | 94 | 97 | 25 000 |
| MA-15420 | MA-15420/G | M20x125 | 19 | 125 | 80 | 20 | ⬡ | M20 | 11,5 | 144 | 147 | 25 000 |
| MA-15421 | MA-15421/G | M20x175 | 19 | 175 | 80 | 20 | ⬡ | M20 | 11,5 | 194 | 197 | 25 000 |

matière

Embase en acier zingué C40.
Tige en acier zingué livrée sans écrou.
Semelle en caoutchouc NBR dureté 70° shore H6 (80° sur demande).

note

Réalisation de dimensions et finitions spéciales de tiges filetées dès 200 pièces.

