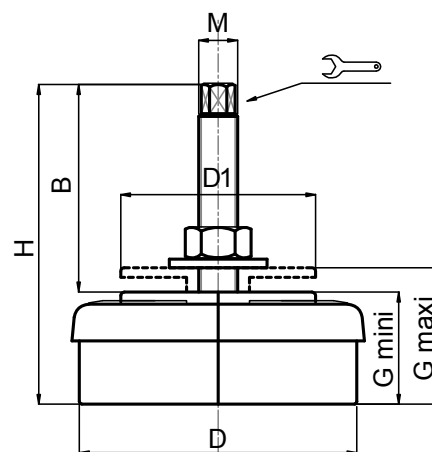



Embases antivibratoires

Ø 80 à 200

Embase acier
Tige acier
Pied fixe



CODE	DIMENSIONS							CHARGE MAXI (N)	
	B	D	D1		M	G	H	Dynamique	Statique
Standard									
MA-14020	90	80	54	8	M12x1,25	40-50	130	2 500	5 000
MA-14025	85	120	80	12	M16x1,5	45-58	130	4 000	10 000
MA-14030	136	160	102	14	M20x1,5	54-68	190	9 000	20 000
MA-14035	135	200	126	14	M20x1,5	60-75	195	15 000	35 000

matière

Embase : acier zingué.
Tige en acier zingué, livrée avec 1 écrou.
Semelle en caoutchouc NBR dureté 80° shore.

note

Ce support absorbe les vibrations et réduit les bruits.
Particulièrement adapté aux implantations de machines outils.

