

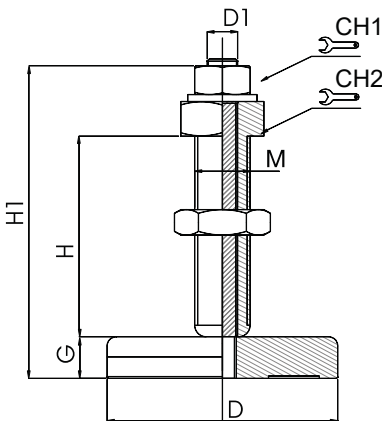
## Embases et vis précision

Ø 100 à 150

Embase acier  
Tige acier  
Pied articulé oscillant



CODE	DIMENSIONS							CHARGE MAXI
	Standard	D	D1		M	G	H	
MA-12620/V	100	13	24	M24X2	18	141	174	60 000
MA-12620/F	100	13	24	M24X2	18	141	174	60 000
MA-12621/V	100	13	24	M24X2	18	87	120	60 000
MA-12621/F	100	13	24	M24X2	18	87	120	60 000
MA-12617/V	120	22	41	M35X2	25	100	140	90 000
MA-12617/F	120	22	41	M35X2	25	100	140	90 000
MA-12618/V	120	22	41	M36X2	25	100	140	90 000
MA-12618/F	120	22	41	M36X2	25	100	140	90 000
MA-12619/V	120	22	41	M35X2	25	177	217	90 000
MA-12619/F	120	22	41	M35X2	25	177	217	90 000
MA-12623/V	150	22	41	M35X2	25	100	140	90 000
MA-12623/F	150	22	41	M35X2	25	100	140	90 000
MA-12624/V	150	22	41	M36X2	25	100	140	90 000
MA-12624/F	150	22	41	M36X2	25	100	140	90 000
MA-12625/V	150	22	41	M35X2	25	177	217	90 000
MA-12625/F	150	22	41	M35X2	25	177	217	90 000
MA-12626/V	150	22	41	M36x2	25	177	217	90 000
MA-12626/F	150	22	41	M36x2	25	177	217	90 000



## Embases et vis précision

Ø 68 & 80

Embase acier  
Tige acier  
Pied articulé oscillant



CODE	DIMENSIONS							CHARGE MAXI	
	Standard	D	D1	CH1/CH2	M	G	H		H1
MA-12622	80	16	24/36		M30x2	20	75	126	70 000
MA-12627	68	12	19/27		M27x2	25	78	134	65 000
MA-12627/60	68	12	19/27		M27x2	25	63	113	65 000
MA-12627/90	68	12	19/27		M27x2	25	93	143	65 000
MA-12627/110	68	12	19/27		M27x2	25	108	163	65 000
MA-12627/130	68	12	19/27		M27x2	25	128	183	65 000



### matière

Embase en acier couleur jaune ou bruni.  
Tige en acier zingué ou bruni sur demande.  
Version V : acier peint.  
Version F : acier phosphaté noir.

### note

Supports particulièrement adaptés aux charges importantes qui nécessitent une mise à niveau précise.  
Le pas fin de la vis permet un réglage extrêmement précis.  
Excellent rapport performance/coût.