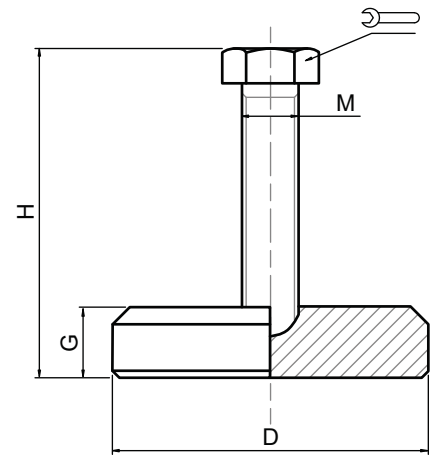
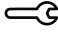
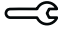


Embases et vis précision

Ø 90

Embase acier
Tige acier
Pied articulé oscillant

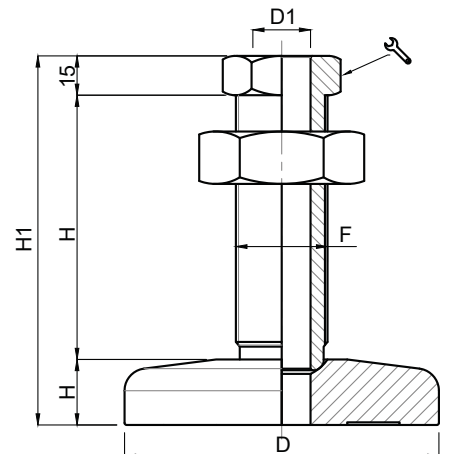




CODE	DIMENSIONS					CHARGE MAXI
	D		M	G	H	
Standard	D		M	G	H	Newton
MA-12345	90	24	M16	20	60	35 000
MA-12347	90	24	M16	20	80	35 000

Embases et vis précision

Ø 100 & 150

Embase acier
Tige acier
Pied articulé oscillant



CODE	DIMENSIONS							CHARGE MAXI
	D	D1		M	G	H	H1	
Standard	D	D1		M	G	H	H1	Newton
MA-12628	150	26	46	M42x2	15	119	154	100 000
MA-12629	100	22	41	M36x3	15	118	148	90 000

matière

Embase en acier zingué C40.
Tige en acier zingué ou bruni livrée avec écrou.

note

Supports particulièrement adaptés aux charges importantes qui nécessitent une mise à niveau précise.
Le pas fin de la vis permet un réglage extrêmement précis.
Excellent rapport performance/coût.

