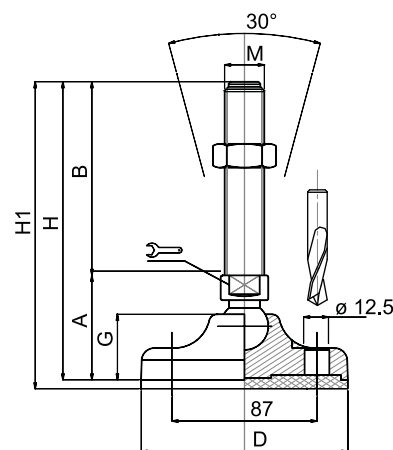


Embases plastique & caoutchouc

Ø 123

Embase technopolymère
Tige acier
Pied articulé à rotule fixe

Version inox p. 85



CODE		DÉSIGNATION	DIMENSIONS								CHARGE MAXI	
Standard	avec semelle		A	B	D		M	G	H	H1	Newton	
MA-10374	MA-10375	M16x50	57	50	123	20	⊖	M16	37	107	110	35 000
MA-10376	MA-10377	M16x75	57	75	123	20	⊖	M16	37	132	135	35 000
MA-10378	MA-10379	M16x100	57	100	123	20	⊖	M16	37	157	160	35 000
MA-10380	MA-10381	M16x125	57	125	123	20	⊖	M16	37	182	185	35 000
MA-10382	MA-10383	M16x150	57	150	123	20	⊖	M16	37	207	210	35 000
MA-10384	MA-10385	M16x175	57	175	123	20	⊖	M16	37	232	235	35 000
MA-10386	MA-10387	M16x200	57	200	123	20	⊖	M16	37	257	260	35 000
MA-10388	MA-10389	M16x225	57	225	123	20	⊖	M16	37	282	285	35 000
MA-10392	MA-10393	M20x75	57	75	123	20	⊖	M20	37	132	135	35 000
MA-10394	MA-10395	M20x100	57	100	123	20	⊖	M20	37	157	160	35 000
MA-10396	MA-10397	M20x125	57	125	123	20	⊖	M20	37	182	185	35 000
MA-10398	MA-10399	M20x150	57	150	123	20	⊖	M20	37	207	210	35 000
MA-10400	MA-10401	M20x175	57	175	123	20	⊖	M20	37	232	235	35 000
MA-10402	MA-10403	M20x200	57	200	123	20	⊖	M20	37	257	260	35 000
MA-10404	MA-10405	M20x225	57	225	123	20	⊖	M20	37	282	285	35 000
MA-10406	MA-10407	M20x250	57	250	123	20	⊖	M20	37	307	310	35 000
MA-10410	MA-10411	M24x75	58	75	123	20	⊖	M24	37	133	136	35 000
MA-10412	MA-10413	M24x100	58	100	123	20	⊖	M24	37	158	161	35 000
MA-10414	MA-10415	M24x125	58	125	123	20	⊖	M24	37	183	186	35 000
MA-10416*	MA-10417*	M24x150	58	150	123	20	⊖	M24	37	208	211	35 000
MA-10418	MA-10419	M24x175	58	175	123	20	⊖	M24	37	233	236	35 000
MA-10420*	MA-10421*	M24x200	58	200	123	20	⊖	M24	37	258	261	35 000
MA-10422	MA-10423	M24x225	58	225	123	20	⊖	M24	37	283	286	35 000
MA-10424	MA-10425	M24x250	58	250	123	20	⊖	M24	37	308	311	35 000
MA-10426	MA-10427	M30x100	59	100	123	26	⊖	M30	37	159	162	35 000
MA-10428	MA-10429	M30x125	59	125	123	26	⊖	M30	37	184	187	35 000
MA-10430*	MA-10431*	M30x150	59	150	123	26	⊖	M30	37	209	212	35 000
MA-10432	MA-10433	M30x175	59	175	123	26	⊖	M30	37	234	237	35 000
MA-10434*	MA-10435*	M30x200	59	200	123	26	⊖	M30	37	259	262	35 000
MA-10436	MA-10437	M30x225	59	225	123	26	⊖	M30	37	284	287	35 000
MA-10880	MA-10881	M30x250	59	250	123	26	⊖	M30	37	309	312	35 000

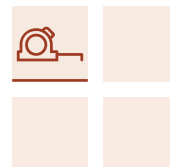
* Référence disponible au pas fin (code + P2)

matière

Embase en technopolymère noir mat renforcé fibre de verre.
Tige en acier zingué livrée sans écrou. Semelle en caoutchouc NBR dureté 70° shore.
Sur demande support livré sans semelle (code standard).

note

Votre embase couleur RAL dès 1 500 pièces.
Réalisation de dimensions et finitions spéciales de tiges filetées dès 200 pièces.
Semelle spéciale (EPDM, nitrile, caoutchouc anti-trace...) sur demande.



Martin
Levelling Components