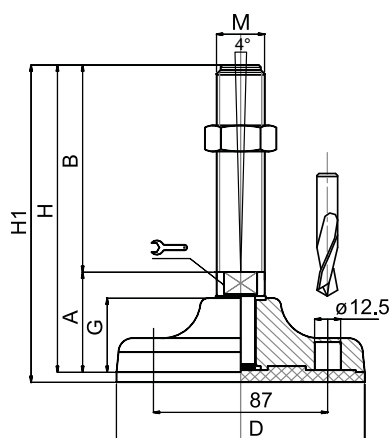


Embases plastique & caoutchouc

Ø 123

Embase technopolymère
Tige acier
Pied articulé oscillant fixable

Version inox p. 92



CODE		DÉSIGNATION	DIMENSIONS								CHARGE MAXI	
Standard	avec semelle		A	B	D		M	G	H	H1	Newton	
MA-12830	MA-12831	M16x50	50	50	123	20		M16	37	100	103	35 000
MA-12832	MA-12833	M16x75	50	75	123	20		M16	37	125	128	35 000
MA-12834	MA-12835	M16x100	50	100	123	20		M16	37	150	153	35 000
MA-12836	MA-12837	M16x125	50	125	123	20		M16	37	175	178	35 000
MA-12838	MA-12839	M16x150	50	150	123	20		M16	37	200	203	35 000
MA-12840	MA-12841	M16x175	50	175	123	20		M16	37	225	228	35 000
MA-12842	MA-12843	M16x200	50	200	123	20		M16	37	250	253	35 000
MA-12844	MA-12845	M16x225	50	225	123	20		M16	37	275	278	35 000
MA-12864	MA-12865	M20x75	50	75	123	20		M20	37	125	128	40 000
MA-12866	MA-12867	M20x100	50	100	123	20		M20	37	150	153	40 000
MA-12868	MA-12869	M20x125	50	125	123	20		M20	37	175	178	40 000
MA-12870	MA-12871	M20x150	50	150	123	20		M20	37	200	203	40 000
MA-12872	MA-12873	M20x175	50	175	123	20		M20	37	225	228	40 000
MA-12874	MA-12875	M20x200	50	200	123	20		M20	37	250	253	40 000
MA-12876	MA-12877	M20x225	50	225	123	20		M20	37	275	278	40 000
MA-12894	MA-12895	M24x75	51	75	123	20		M24	37	126	129	45 000
MA-12896	MA-12897	M24x100	51	100	123	20		M24	37	151	154	45 000
MA-12898	MA-12899	M24x125	51	125	123	20		M24	37	176	179	45 000
MA-12900*	MA-12901*	M24x150	51	150	123	20		M24	37	201	204	45 000
MA-12902	MA-12903	M24x175	51	175	123	20		M24	37	226	229	45 000
MA-12904*	MA-12905*	M24x200	51	200	123	20		M24	37	251	254	45 000
MA-12906	MA-12907	M24x225	51	225	123	20		M24	37	276	279	45 000
MA-12908	MA-12909	M24x250	51	250	123	20		M24	37	301	304	45 000
MA-12924	MA-12925	M30x100	52	100	123	26		M30	37	152	155	45 000
MA-12926	MA-12927	M30x125	52	125	123	26		M30	37	177	180	45 000
MA-12928*	MA-12929*	M30x150	52	150	123	26		M30	37	202	205	45 000
MA-12930	MA-12931	M30x175	52	175	123	26		M30	37	227	230	45 000
MA-12932*	MA-12933*	M30x200	52	200	123	26		M30	37	252	255	45 000
MA-12934	MA-12935	M30x225	52	225	123	26		M30	37	277	280	45 000
MA-12936	MA-12937	M30x250	52	250	123	26		M30	37	302	305	45 000

* Référence disponible au pas fin (code + P2)

matière

Embase en technopolymère noir mat renforcé fibre de verre.
Tige en acier zingué livrée sans écrou. Semelle en caoutchouc NBR dureté 70° shore.
Sur demande support livré sans semelle (code standard).

note

Votre embase couleur RAL dès 1 500 pièces. Réalisation de dimensions et finitions spéciales de tiges filetées dès 200 pièces. Semelle spéciale (EPDM, nitrile, caoutchouc anti-trace...) sur demande.
Embase indéboîtable lors des transports et/ou déplacements.

