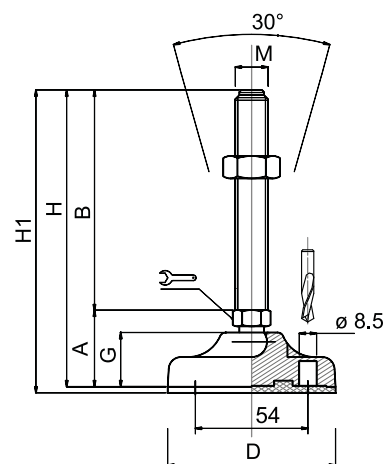


Embases plastique & caoutchouc

Ø 83

Embase technopolymère
Tige acier
Pied articulé à rotule fixe

Version inox p. 83



CODE		DÉSIGNATION	DIMENSIONS								CHARGE MAXI	
Standard	avec semelle		A	B	D		M	G	H	H1	Newton	
MA-10294/10	MA-10295/10	M10x50	38	50	83	14	⊕	M10	27	88	91	15 000
MA-10296/10	MA-10297/10	M10x75	38	75	83	14	⊕	M10	27	113	116	15 000
MA-10298/10	MA-10299/10	M10x100	38	100	83	14	⊕	M10	27	138	141	15 000
MA-10300/10	MA-10301/10	M10x125	38	125	83	14	⊕	M10	27	163	166	15 000
MA-10294/12	MA-10295/12	M12x50	38	50	83	14	⊕	M12	27	88	91	15 000
MA-10296/12	MA-10297/12	M12x75	38	75	83	14	⊕	M12	27	113	116	15 000
MA-10298/12	MA-10299/12	M12x100	38	100	83	14	⊕	M12	27	138	141	15 000
MA-10300/12	MA-10301/12	M12x125	38	125	83	14	⊕	M12	27	163	166	15 000
MA-10302/12	MA-10303/12	M12x150	38	150	83	14	⊕	M12	27	188	191	15 000
MA-10294/14	MA-10295/14	M14x50	38	50	83	14	⊕	M14	27	88	91	20 000
MA-10296/14	MA-10297/14	M14x75	38	75	83	14	⊕	M14	27	113	116	20 000
MA-10298/14	MA-10299/14	M14x100	38	100	83	14	⊕	M14	27	138	141	20 000
MA-10300/14	MA-10301/14	M14x125	38	125	83	14	⊕	M14	27	163	166	20 000
MA-10302/14	MA-10303/14	M14x150	38	150	83	14	⊕	M14	27	188	191	20 000
MA-10304/14	MA-10305/14	M14x175	38	175	83	14	⊕	M14	27	213	216	20 000
MA-10294	MA-10295	M16x50	38	50	83	16	⊕	M16	27	88	91	20 000
MA-10296	MA-10297	M16x75	38	75	83	16	⊕	M16	27	113	116	20 000
MA-10298	MA-10299	M16x100	38	100	83	16	⊕	M16	27	138	141	20 000
MA-10300	MA-10301	M16x125	38	125	83	16	⊕	M16	27	163	166	20 000
MA-10302	MA-10303	M16x150	38	150	83	16	⊕	M16	27	188	191	20 000
MA-10304	MA-10305	M16x175	38	175	83	16	⊕	M16	27	213	216	20 000
MA-10306	MA-10307	M16x200	38	200	83	16	⊕	M16	27	238	241	20 000
MA-10308	MA-10309	M20x75	42	75	83	17	⊕	M20	27	117	120	20 000
MA-10310	MA-10311	M20x100	42	100	83	17	⊕	M20	27	142	145	20 000
MA-10312	MA-10313	M20x125	42	125	83	17	⊕	M20	27	167	170	20 000
MA-10314	MA-10315	M20x150	42	150	83	17	⊕	M20	27	192	195	20 000
MA-10316	MA-10317	M20x175	42	175	83	17	⊕	M20	27	217	220	20 000
MA-10318	MA-10319	M20x200	42	200	83	17	⊕	M20	27	242	245	20 000
MA-10320	MA-10321	M20x225	42	225	83	17	⊕	M20	27	267	270	20 000

matière

Embase en technopolymère noir mat renforcé fibre de verre.
Tige en acier zingué livrée sans écrou. Semelle en caoutchouc NBR dureté 70° shore.
Sur demande support livré sans semelle (code standard).

note

Votre embase couleur RAL dès 1 500 pièces.
Réalisation de dimensions et finitions spéciales de tiges filetées dès 300 pièces.
Semelle spéciale (EPDM, nitrile, caoutchouc anti-trace...) sur demande.

