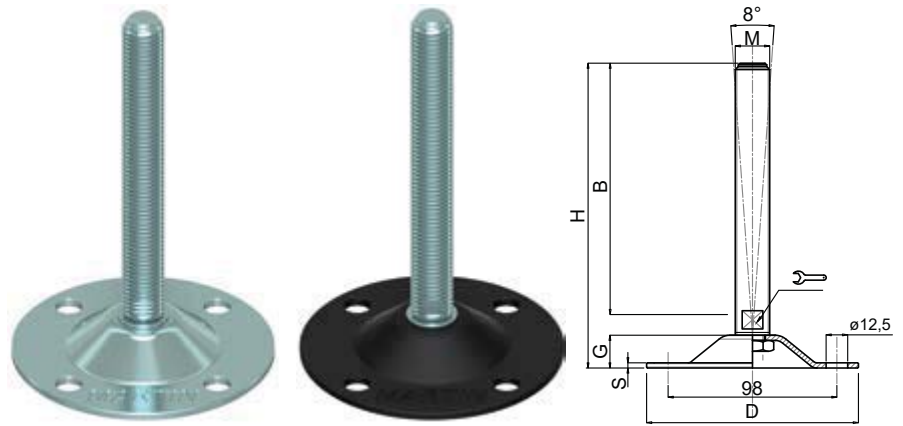


## Embases tôle acier

Ø 124

Embase acier  
Tige acier  
Pied articulé oscillant fixe

Version inox p. 104



CODE		DÉSIGNATION	DIMENSIONS							CHARGE MAXI	
Standard	+ cataphorèse		S	B	D		M	G	H	Newton	
MA-15600Z	MA-15602C	M16x100	4	100	124	17		M16	20,5	134	20 000
MA-15604Z	MA-15606C	M16x150	4	150	124	17		M16	20,5	184	20 000
MA-15608Z	MA-15610C	M16x175	4	175	124	17		M16	20,5	209	20 000
MA-15612Z	MA-15614C	M20x100	4	100	124	17		M20	20,5	134	25 000
MA-15616Z	MA-15618C	M20x150	4	150	124	17		M20	20,5	184	25 000
MA-15620Z	MA-15622C	M20x175	4	175	124	17		M20	20,5	209	25 000
MA-15624Z	MA-15626C	M20x200	4	200	124	17		M20	20,5	234	25 000
MA-15628Z	MA-15630C	M24x100	4	100	124	20		M24	20,5	134	30 000
MA-15632Z	MA-15634C	M24x150	4	150	124	20		M24	20,5	184	30 000
MA-15636Z	MA-15638C	M24x200	4	200	124	20		M24	20,5	234	30 000
MA-15640Z	MA-15642C	M30x150	4	150	124	26		M30	20,5	185	35 000
MA-15644Z	MA-15646C	M30x200	4	200	124	26		M30	20,5	235	35 000
MA-15648Z	MA-15650C	M30x250	4	250	124	26		M30	20,5	285	35 000

### matière

Embase en acier zingué ou traitement cataphorèse noir.  
Tige en acier zingué livrée sans écrou.

### note

Le traitement cataphorèse assure une excellente résistance aux solvants et produits chimiques. Possibilité de marquage sur embase. Réalisation de dimensions et finitions spéciales de tiges filetées dès 200 pièces.

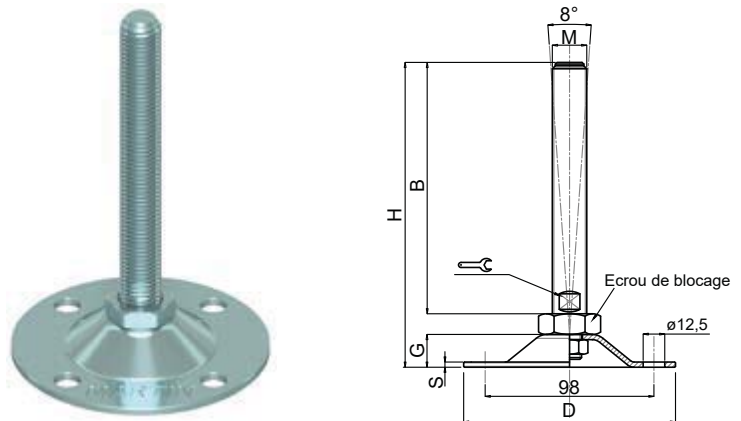


## Embases tôle acier

Ø 124

Embase acier  
Tige acier  
Pied articulé oscillant fixe

Version inox p. 104



CODE		DÉSIGNATION	DIMENSIONS							CHARGE MAXI	
Standard			S	B	D		M	G	H	Newton	
MA-15604Z/FIX	M16X150		4	150	124	13		M16	20,5	184	20 000
MA-15611Z/FIX	M16X200		4	200	124	13		M16	20,5	234	20 000
MA-15616Z/FIX	M20X150		4	150	124	17		M20	20,5	184	25 000
MA-15624Z/FIX	M20X200		4	200	124	17		M20	20,5	234	25 000
MA-15632Z/FIX	M24X150		4	150	124	20		M24	20,5	184	30 000
MA-15636Z/FIX	M24X200		4	200	124	20		M24	20,5	234	30 000

### matière

Embase en acier zingué.  
Tige en acier zingué livrée avec écrou.

### note

Tige gyroscopique libre. Possibilité de blocage, par l'écrou, de la rotation et de l'inclinaison angulaire (+/- 4) permettant d'utiliser ces pieds aussi bien dans des poteaux borgnes, que dans des équerres de fixations avec écrou contre-écrou. Le blocage angulaire permet d'empêcher tout bruit et effet de levier sur les fixations (évite l'arrachage). Un écrou reprend la tige sous l'embase ainsi indéboîtable. Réalisation de dimensions de tiges filetées spéciales dès 200 pièces.

