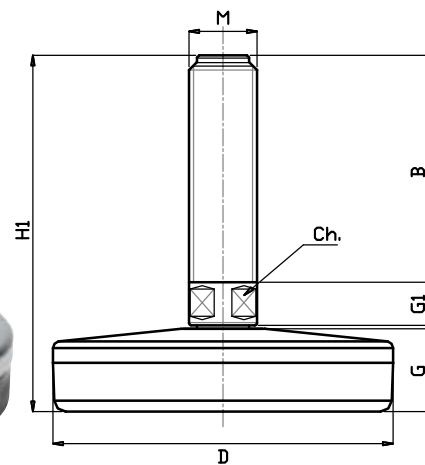

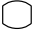



## Embases antivibratoires

**Ø 150 à 180**

Embase inox  
Tige inox  
Pied fixe



CODE	DÉSIGNATION	DIMENSIONS						CHARGE DYNAMIQUE	CHARGE STATIQUE
		B	D		M	G	H1	Newton	Newton
MA-15109-150VM30	M30x120	120	150	26 	M30	36,5	19	177	25 000
MA-15110-180VM42	M42x120	120	180	36 	M42	36,7	19	177	40 000

### matière

Embase en inox AISI 304 (316 sur demande).  
Tige en inox AISI 304 (316 sur demande) livrée sans écrou.  
Semelle EPDM 80° shore.

### note

Support adapté aux charges extrêmes. Consultez notre bureau technique.

