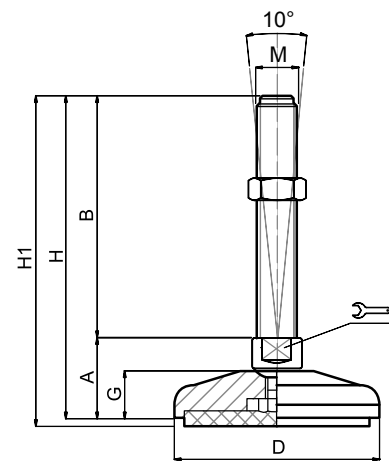


Embases inox massif

Ø 159

Embase inox
Tige inox
Pied articulé oscillant

Version acier p. 55



CODE		DÉSIGNATION	DIMENSIONS								CHARGE MAXI	
Standard	avec semelle		A	B	D		M	G	H	H1	Newton	
MA-11478	MA-11479	M20x100	37	100	159	20		M20	23	137	140	50 000
MA-11482	MA-11483	M20x150	37	150	159	20		M20	23	187	190	50 000
MA-11486	MA-11487	M20x200	37	200	159	20		M20	23	237	240	50 000
MA-11488	MA-11489	M20x225	37	225	159	20		M20	23	262	265	50 000
MA-11478/24	MA-11479/24	M24x100	38	100	159	20		M24	23	138	141	60 000
MA-11482/24*	MA-11483/24*	M24x150	38	150	159	20		M24	23	188	191	60 000
MA-11486/24*	MA-11487/24*	M24x200	38	200	159	20		M24	23	238	241	60 000
MA-11488/24	MA-11489/24	M24x225	38	225	159	20		M24	23	263	266	60 000
MA-11478/30	MA-11479/30	M30x100	42	100	159	26		M30	23	142	145	70 000
MA-11482/30*	MA-11483/30*	M30x150	42	150	159	26		M30	23	192	195	70 000
MA-11486/30*	MA-11487/30*	M30x200	42	200	159	26		M30	23	242	245	70 000
MA-11488/30	MA-11489/30	M30x225	42	225	159	26		M30	23	267	270	70 000

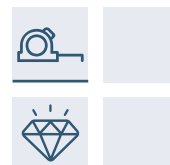
* Référence disponible au pas fin (code + P2)

matière

Embase en inox AISI 304 (316 sur demande). Tige en inox livrée sans écrou.
Semelle en caoutchouc NBR dureté 70° shore.
Sur demande support livré sans semelle (code standard).

note

Réalisation de dimensions et finitions spéciales de tiges filetées.
Semelle spéciale (EPDM, nitrile, caoutchouc anti-trace...) sur demande.



Martin
Levelling Components