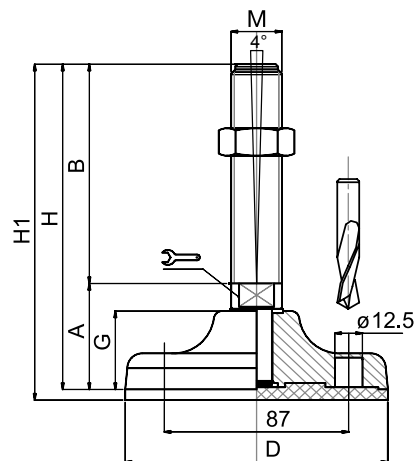


## Embases plastique & caoutchouc

Ø 123

Embase technopolymère  
Tige inox  
Pied articulé oscillant fixe

Version acier p. 19



CODE		DÉSIGNATION	DIMENSIONS								CHARGE MAXI	
Standard	avec semelle		A	B	D		M	G	H	H1	Newton	
MA-12814	MA-12815	M16x50	50	50	123	20	⊖	M16	37	100	103	35 000
MA-12816	MA-12817	M16x75	50	75	123	20	⊖	M16	37	125	128	35 000
MA-12818	MA-12819	M16x100	50	100	123	20	⊖	M16	37	150	153	35 000
MA-12820	MA-12821	M16x125	50	125	123	20	⊖	M16	37	175	178	35 000
MA-12822	MA-12823	M16x150	50	150	123	20	⊖	M16	37	200	203	35 000
MA-12824	MA-12825	M16x175	50	175	123	20	⊖	M16	37	225	228	35 000
MA-12826	MA-12827	M16x200	50	200	123	20	⊖	M16	37	250	253	35 000
MA-12828	MA-12829	M16x225	50	225	123	20	⊖	M16	37	275	278	35 000
MA-12848	MA-12849	M20x75	50	75	123	20	⊖	M20	37	125	128	40 000
MA-12850	MA-12851	M20x100	50	100	123	20	⊖	M20	37	150	153	40 000
MA-12852	MA-12853	M20x125	50	125	123	20	⊖	M20	37	175	178	40 000
MA-12854	MA-12855	M20x150	50	150	123	20	⊖	M20	37	200	203	40 000
MA-12856	MA-12857	M20x175	50	175	123	20	⊖	M20	37	225	228	40 000
MA-12858	MA-12859	M20x200	50	200	123	20	⊖	M20	37	250	253	40 000
MA-12860	MA-12861	M20x225	50	225	123	20	⊖	M20	37	275	278	40 000
MA-12878	MA-12879	M24x75	50	75	123	20	⊖	M24	37	125	128	45 000
MA-12880	MA-12881	M24x100	50	100	123	20	⊖	M24	37	150	153	45 000
MA-12882	MA-12883	M24x125	50	125	123	20	⊖	M24	37	175	178	45 000
MA-12884*	MA-12885*	M24x150	50	150	123	20	⊖	M24	37	200	203	45 000
MA-12886	MA-12887	M24x175	50	175	123	20	⊖	M24	37	225	228	45 000
MA-12888*	MA-12889*	M24x200	50	200	123	20	⊖	M24	37	250	253	45 000
MA-12890	MA-12891	M24x225	50	225	123	20	⊖	M24	37	275	278	45 000
MA-12892	MA-12893	M24x250	50	250	123	20	⊖	M24	37	300	303	45 000
MA-12910	MA-12911	M30x100	50	100	123	26	⊖	M30	37	150	153	45 000
MA-12912	MA-12913	M30x125	50	125	123	26	⊖	M30	37	175	178	45 000
MA-12914*	MA-12915*	M30x150	50	150	123	26	⊖	M30	37	200	203	45 000
MA-12916	MA-12917	M30x175	50	175	123	26	⊖	M30	37	225	228	45 000
MA-12918*	MA-12919*	M30x200	50	200	123	26	⊖	M30	37	250	253	45 000
MA-12920	MA-12921	M30x225	50	225	123	26	⊖	M30	37	275	278	45 000
MA-12922	MA-12923	M30x250	50	250	123	26	⊖	M30	37	300	303	45 000

\* Référence disponible au pas fin (code + P2)

### matière

Embase en technopolymère noir mat renforcé fibre de verre.  
Tige en inox AISI 304 (316 sur demande) livrée sans écrou. Semelle en caoutchouc NBR dureté 70° shore.  
Sur demande support livré sans semelle (code standard).

### note

Votre embase couleur RAL dès 1 500 pièces.  
Réalisation de dimensions et finitions spéciales de tiges filetées dès 200 pièces.  
Semelle spéciale (EPDM, nitrile, caoutchouc anti-trace...) sur demande.  
Embase indéboîtable lors des transports et/ou déplacements.

