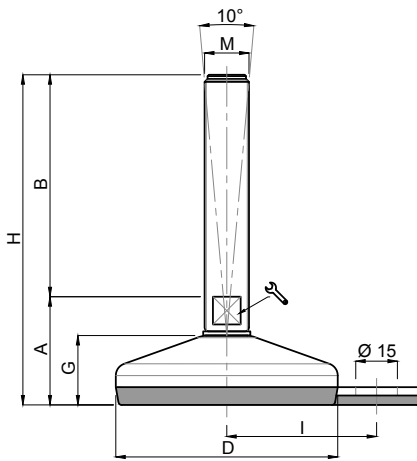


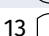
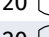
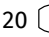


Embases tôle inox

Ø 100

Embase inox
Tige inox
Pied articulé oscillant fixe

Version acier p. 36
Version semelle EPDM bleu p. 157



CODE	DÉSIGNATION	DIMENSIONS								CHARGE MAXI
		A	B	D		M	G	H	I	
Standard										Newton
MA-25100/F	M16x75	42	75	100	13 	M16	28	117	69	15 000
MA-25102/F	M16x100	42	100	100	13 	M16	28	142	69	15 000
MA-25104/F	M16x125	42	125	100	13 	M16	28	167	69	15 000
MA-25106/F	M16x150	42	150	100	13 	M16	28	192	69	15 000
MA-25108/F	M16x175	42	175	100	13 	M16	28	217	69	15 000
MA-25110/F	M16x200	42	200	100	13 	M16	28	242	69	15 000
MA-25120/F	M20x75	42	75	100	17 	M20	28	117	69	15 000
MA-25122/F	M20x100	42	100	100	17 	M20	28	142	69	15 000
MA-25124/F	M20x125	42	125	100	17 	M20	28	167	69	15 000
MA-25126/F	M20x150	42	150	100	17 	M20	28	192	69	15 000
MA-25128/F	M20x175	42	175	100	17 	M20	28	217	69	15 000
MA-25130/F	M20x200	42	200	100	17 	M20	28	242	69	15 000
MA-25132/F	M20x225	42	225	100	17 	M20	28	267	69	15 000
MA-25134/F	M20x250	42	250	100	17 	M20	28	292	69	15 000
MA-25150/F	M24x100	44	100	100	20 	M24	28	144	69	15 000
MA-25152/F	M24x125	44	125	100	20 	M24	28	169	69	15 000
MA-25154/F*	M24x150	44	150	100	20 	M24	28	194	69	15 000
MA-25156/F	M24x175	44	175	100	20 	M24	28	219	69	15 000
MA-25158/F*	M24x200	44	200	100	20 	M24	28	244	69	15 000
MA-25160/F	M24x225	44	225	100	20 	M24	28	269	69	15 000
MA-25162/F	M24x250	44	250	100	20 	M24	28	294	69	15 000
MA-25180/F	M30x100	44	100	100	26 	M30	28	144	69	15 000
MA-25182/F	M30x125	44	125	100	26 	M30	28	169	69	15 000
MA-25184/F*	M30x150	44	150	100	26 	M30	28	194	69	15 000
MA-25186/F	M30x175	44	175	100	26 	M30	28	219	69	15 000
MA-25188/F*	M30x200	44	200	100	26 	M30	28	244	69	15 000
MA-25200/F	M30x225	44	225	100	26 	M30	28	269	69	15 000
MA-25202/F	M30x250	44	250	100	26 	M30	28	294	69	15 000

* Référence disponible au pas fin (code + P2)

matière

Embase en inox AISI 304 (316 sur demande). Tige en inox AISI 304 (316 sur demande) livrée sans écrou.
Semelle en caoutchouc NBR vulcanisé dureté 80° shore.
Finition sablée : pour commander code + SB.

note

Facilité de fixation due au grand entraxe tige-oreille. Excellent rapport performance/coût.
Réalisation de dimensions et finitions spéciales de tiges filetées dès 100 pièces.
Semelle extrêmement résistante aux ripages ou déplacements de machines.

