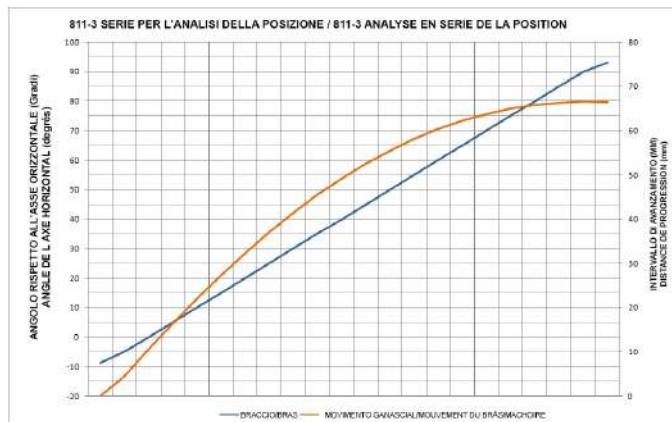




MODELLO NR	F1 (N)	F3 (N)	Fi	PESO (POIDS) (gr ±%)
			CARICO (CHARGE) (F1:Fi)	
811-1	1000	2500	27:1	700
811-2	3500	4500	36:1	1060
811-3	4000	6000	38:1	1600

F1: FORZA DI ESERCIZIO (FORCE EXERCICEE) , F3: CAPACITÀ DI TENUTA (CAPACITE DE MAINTIEN) , Fi: FORZA APPLICATA (FORCE APPLIQUEE)



Base Orizzontale

Base de Montage Horizontale

Caratteristiche del prodotto:

Questi prodotti sono adatti per lavori pesanti.

La ganascia di serraggio è realizzata in acciaio forgiato.

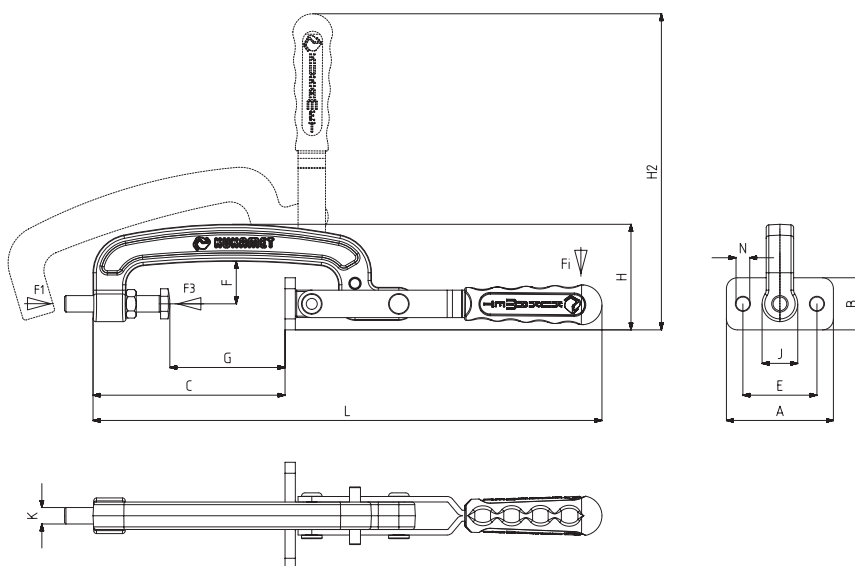
Le altre parti sono realizzate in acciaio zincato resistente alla corrosione.

Caractéristiques du produit :

Les produits sont robustes et adaptés aux applications lourdes.

Le corps est en fonte.

Les pièces du mécanisme sont en acier galvanisé pour une résistance à la corrosion.



822

Pagina/Page: 91



841

Pagina/Page: 93



MODELLO NR	A	B	C	E	F	G Min.	G Max.	H	H2	J	K	L	N
811-1	58	38	77	40	24	23	50	60	204	16	M8	282	Ø 8
811-2	68	38	110	45	28	46	80	69	217	20	M10	330	Ø 8
811-3	78	38	140	54	31	53	100	77	230	26	M12	372	Ø 10

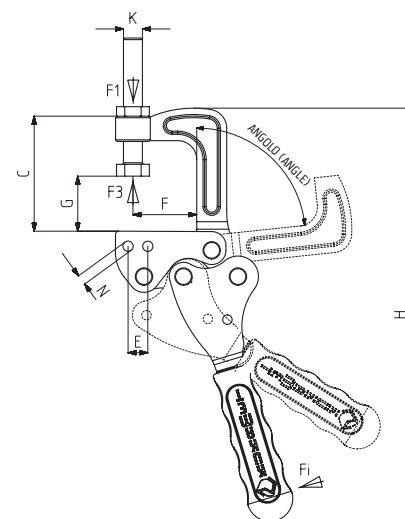
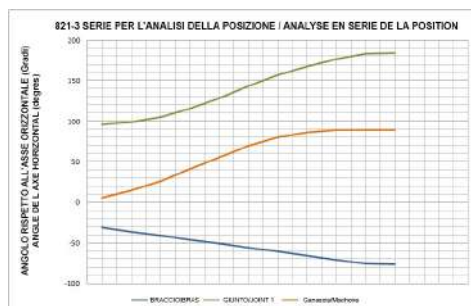


821



MODELLO NR	F1 (N)	F3 (N)	Fi	ANGOLO (ANGLE) (± 5 °)	PESO (POIDS) (gr ±%2)
			CARICO (CHARGE) (F1:Fi)		
821-2	3500	4000	9:1	85°	810

F1: FORZA DI ESERCIZIO (FORCE EXERCICE) , F3: CAPACITÀ DI TENUTA (CAPACITE DE MAINTIEN) , Fi: FORZA APPLICATA (FORCE APPLIQUEE)



Caratteristiche del prodotto:
Questi prodotti sono adatti per lavori pesanti.
La ganascia di serraggio è realizzata in acciaio forgiato.
Le altre parti sono realizzate in acciaio zincato resistente alla corrosione.

Caractéristiques du produit :
Les produits sont robustes et adaptés aux applications lourdes.
Le corps est en fonte.
Les pièces du mécanisme sont en acier galvanisé pour une résistance à la corrosion.

Base Verticale
Base de Montage Verticale



822 841-D

Pagina/Page: 91 Pagina/Page: 93

MODELLO NR	B	C	E	F	G min.	G max.	H	K	L	N
821-2	15	72	12.5	31	0	50	261	M12	107	6.5

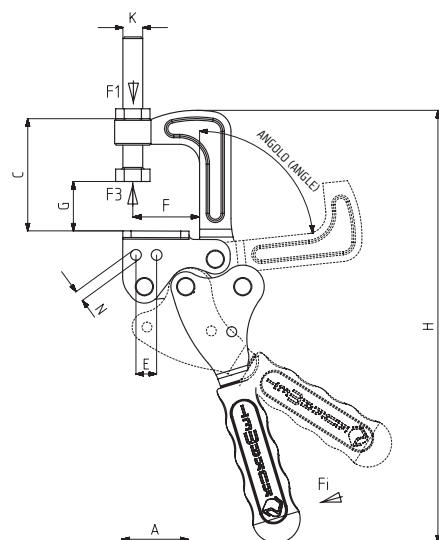


822



MODELLO NR	F1 (N)	F3 (N)	Fi	ANGOLO (ANGLE) (± 5 °)	PESO (POIDS) (gr ±%2)
			CARICO (CHARGE) (F1:Fi)		
822-2	3500	4000	9:1	85°	830

F1: FORZA DI ESERCIZIO (FORCE EXERCICE) , F3: CAPACITÀ DI TENUTA (CAPACITE DE MAINTIEN) , Fi: FORZA APPLICATA (FORCE APPLIQUEE)



Caratteristiche del prodotto:
Questi prodotti sono adatti per lavori pesanti.
La ganascia di serraggio è realizzata in acciaio forgiato.
Le altre parti sono realizzate in acciaio zincato resistente alla corrosione.

Caractéristiques du produit :
Les produits sont robustes et adaptés aux applications lourdes.
Le corps est en fonte.
Les pièces du mécanisme sont en acier galvanisé pour une résistance à la corrosion.

Base Orizzontale
Base de Montage Horizontale



821 831

Pagina/Page: 91 Pagina/Page: 92

MODELLO NR	A	B	B2	C	E	E2	F	F2	G min.	G max.	H	K	L	N
822-2	40	15	45	68	12.5	25.5	31	30	0	50	261	M12	107	6.5



MODELLO NR	F1 (N)	PESO (POIDS) (gr ±½%)
831-2	8000	1610
831-3	8000	2300

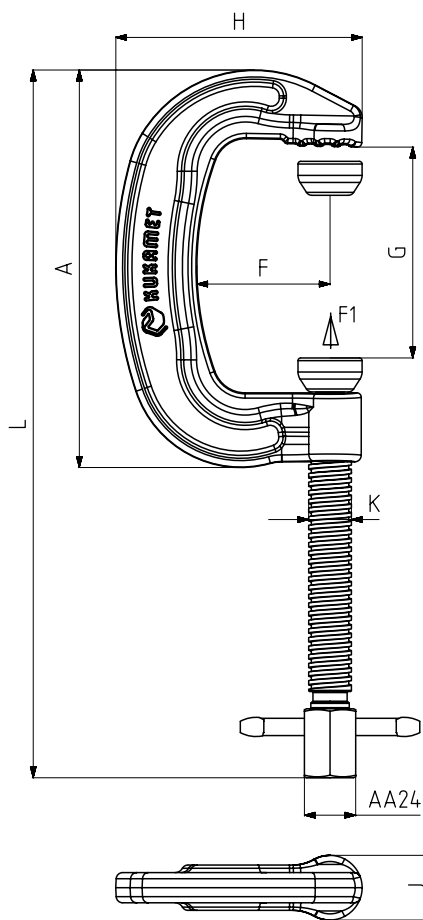
F1: FORZA DI ESERCIZIO (FORCE EXERCÉE)



Base Orizzontale
Base de Montage Horizontale

Caratteristiche del prodotto:
Questi prodotti sono adatti per lavori pesanti.
La ganascia di serraggio è realizzata in acciaio forgiato.
Le altre parti sono realizzate in acciaio zincato resistente alla corrosione.

“Caractéristiques du produit :
Les produits sont robustes et adaptés aux applications lourdes.
Le corps est en fonte.
Les pièces du mécanisme sont en acier galvanisé pour une résistance à la corrosion.”



MODELLO NR	A	F	G Min.	G Max.	H	J	K	L Min.	L Max.
831-2	184	62	0	90	115	30	TR20	235	325
831-3	257	73,6	0	140	139	30	TR20	300	440



822 Pagina/Page: 91 541-L Pagina/Page: 65





MODELLO NR	F1 (N)	F3 (N)	Fi	ANGOLO (ANGLE) (± 5 °)	PESO (POIDS) (gr ±%2)
			CARICO (CHARGE) (F1:Fi)		
841-2	3500	4000	9:1	82°	1320

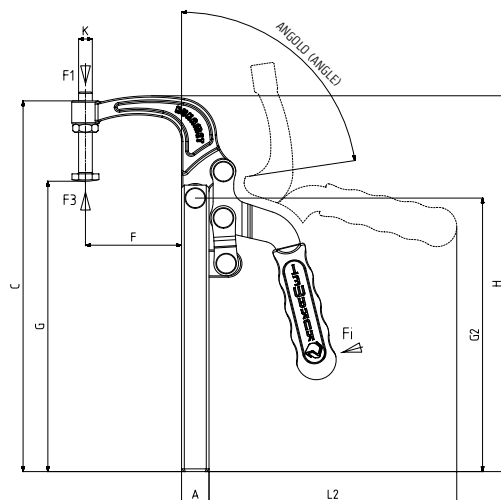
F1: FORZA DI ESERCIZIO (FORCE EXERCICE) , F3: CAPACITÀ DI TENUTA (CAPACITE DE MAINTIEN) , Fi: FORZA APPLICATA (FORCE APPLIQUEE)

Base Con Barra di Montaggio

Corps Avec Base de Montage Avec Barre

Caratteristiche del prodotto:
Questi prodotti sono adatti per lavori pesanti.
La ganaschia di serraggio è realizzata in acciaio forgiato.
Le altre parti sono realizzate in acciaio zincato resistente alla corrosione.

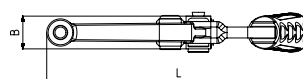
Caractéristiques du produit :
Les produits sont robustes et adaptés aux applications lourdes.
Le corps est en fonte.
Les pièces du mécanisme sont en acier galvanisé pour une résistance à la corrosion.



841-D
Pagina/Page: 93



831
Pagina/Page: 92



MODELLO NR	A	B	C	F	G min.	G max.	G2	H	K	L	L2
841-2	20 x 20	24	272	70	205	248	200	275	M10	193	180



MODELLO NR	F1 (N)	F3 (N)	Fi	ANGOLO (ANGLE) (± 5 °)	PESO (POIDS) (gr ±%2)
			CARICO (CHARGE) (F1:Fi)		
841-2-D	3500	4000	9:1	82°	2020

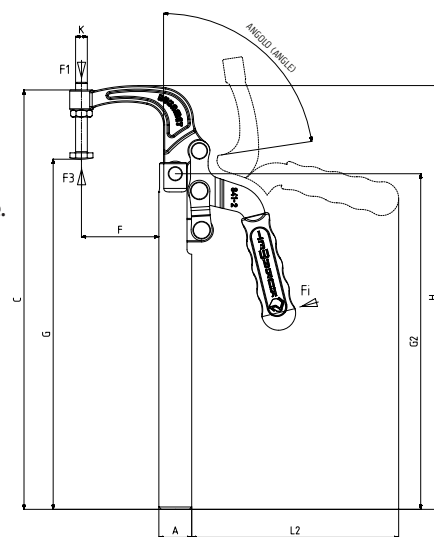
F1: FORZA DI ESERCIZIO (FORCE EXERCICE) , F3: CAPACITÀ DI TENUTA (CAPACITE DE MAINTIEN) , Fi: FORZA APPLICATA (FORCE APPLIQUEE)

Base Con Corpo Rotondo

Corps Avec Base de Montage Avec Barre Ronde

Caratteristiche del prodotto:
Questi prodotti sono adatti per lavori pesanti.
La ganaschia di serraggio è realizzata in acciaio forgiato.
Le altre parti sono realizzate in acciaio zincato resistente alla corrosione.

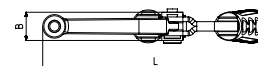
Caractéristiques du produit :
Les produits sont robustes et adaptés aux applications lourdes.
Le corps est en fonte.
Les pièces du mécanisme sont en acier galvanisé pour une résistance à la corrosion.



841
Pagina/Page: 93



831
Pagina/Page: 92



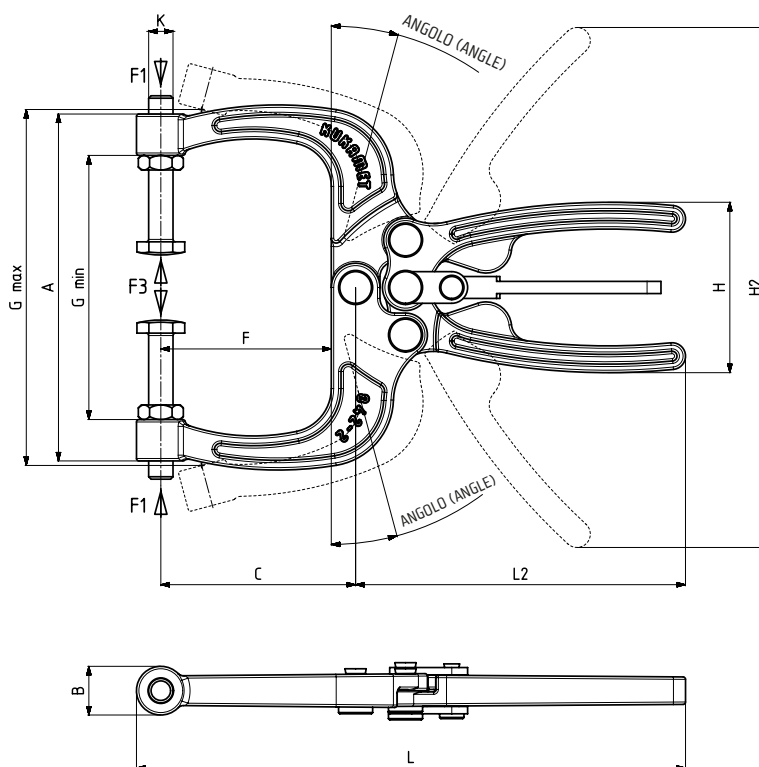
MODELLO NR	A	B	C	F	G min.	G max.	G2	H	K	L	L2
841 - 2 - D	Ø28	24	357	66	291	328,5	85,5	360,5	M10	193	176

842



MODELLO NR	F1 (N)	F3 (N)	Fi	ANGOLO (ANGLE) (± 5 °)	PESO (POIDS) (gr ±%2)
			CARICO (CHARGE) (F1:Fi)		
842-2	3500	4000	9:1	15°	900

F1: FORZA DI ESERCIZIO (FORCE EXERCEE) , F3: CAPACITA' DI TENUTA (CAPACITE DE MAINTIEN) , Fi: FORZA APPLICATA (FORCE APPLIQUEE)



Base Orizzontale
Base de Montage Horizontale

Caratteristiche del prodotto:

Questi prodotti sono adatti per lavori pesanti.
La ganaschia di serraggio è realizzata in acciaio forgiato.
Le altre parti sono realizzate in acciaio zincato resistente alla corrosione.

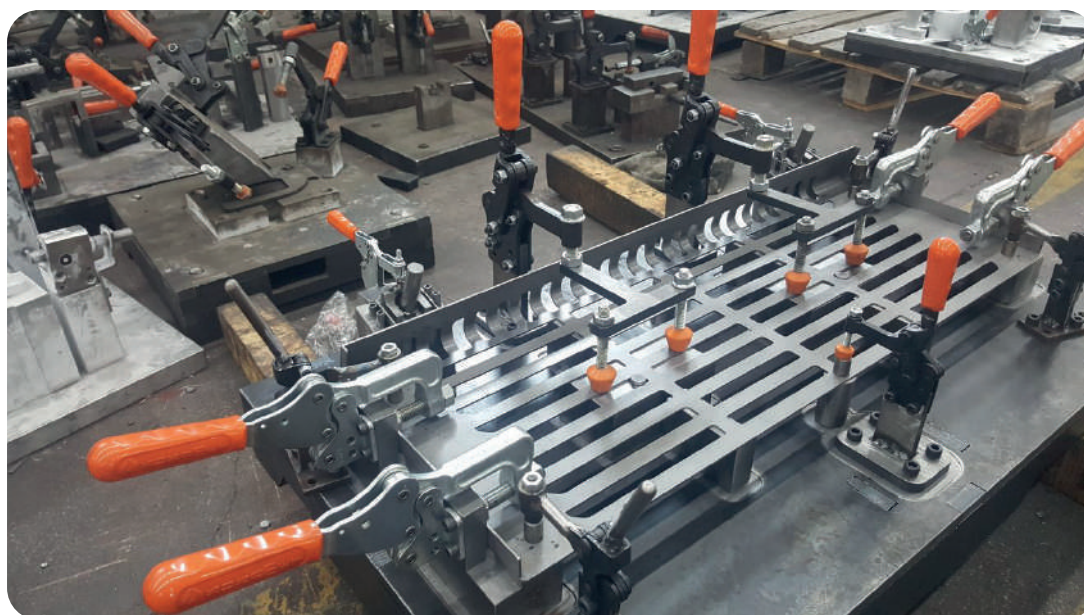
Caractéristiques du produit :

Les produits sont robustes et adaptés aux applications lourdes.
Le corps est en fonte.
Les pièces du mécanisme sont en acier galvanisé pour une résistance à la corrosion.



831

Pagina/Page: 92



MODELLO NR	A	B	C	F	G min.	G max.	H	H2	K	L	L2
842-2	143	20	80	70	108	148	70	215	M10	230	140